






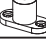





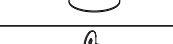




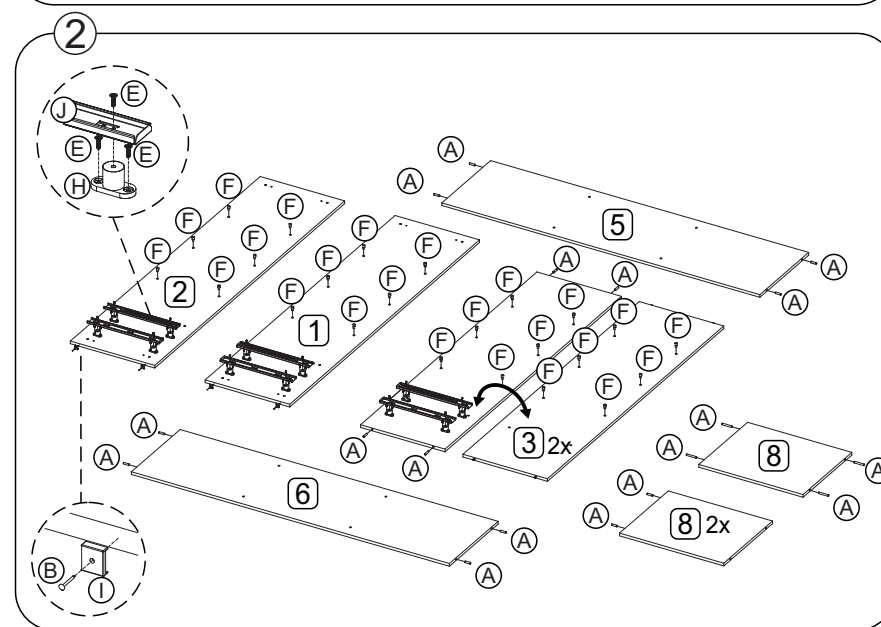
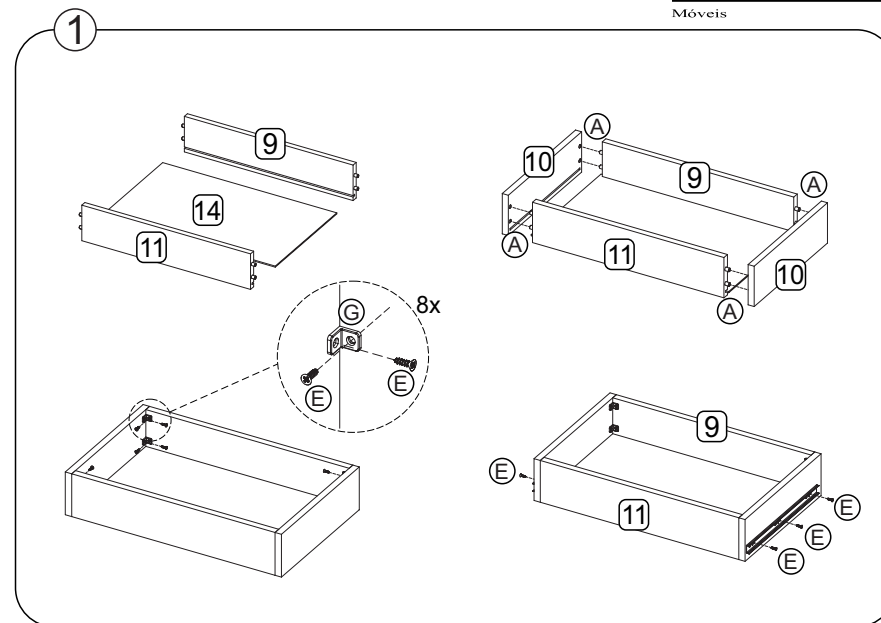


Lista de peças

CÓD	DESCRIÇÃO	QTD	DIMENSÕES
01	Lateral Direita	1	1830 x 470 x 15
02	Lateral Esquerda	1	1830 x 470 x 15
03	Divisória	2	1700 x 470 x 15
04	Portas	6	1375 x 300 x 15
05	Tampo	1	1770 x 470 x 15
06	Base	1	1770 x 470 x 15
07	Prateleiras	9	580 x 470 x 15
08	Prateleiras Fixas	3	580 x 470 x 15
09	Frente Gaveta	4	475 x 100 x 15
10	Laterais Gaveta	8	400 x 100 x 15
11	Traseiro Gaveta	4	475 x 100 x 15
12	Rodapé / Rodaforro	2	1770 x 50 x 15
13	Costas	6	1730 x 295 x 3
14	Fundos Gaveta	4	505 x 400 x 3

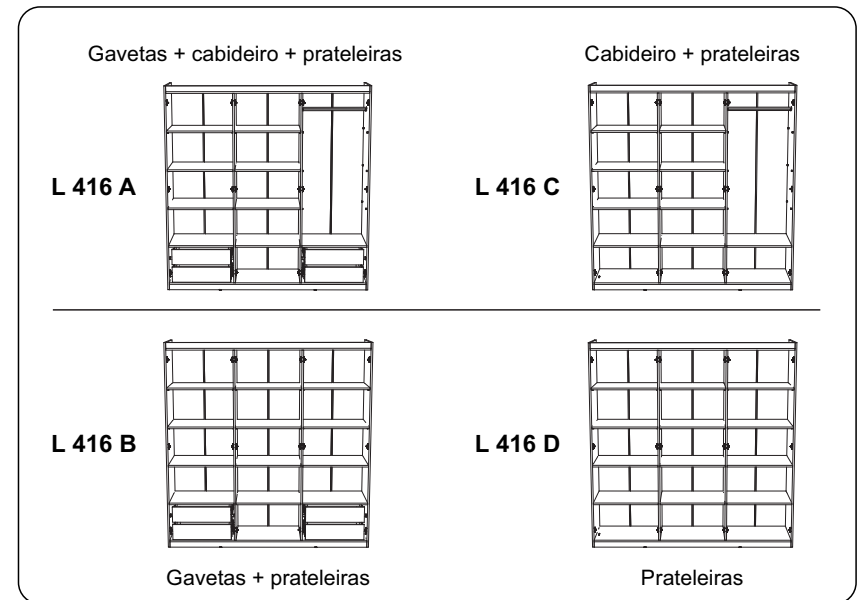
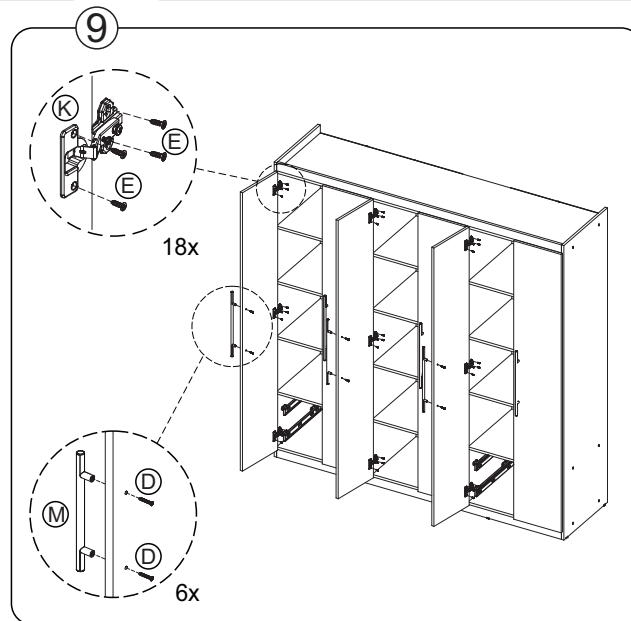
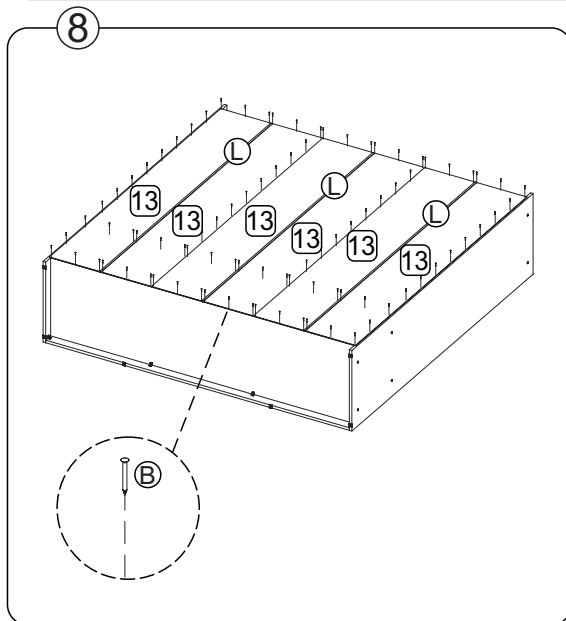
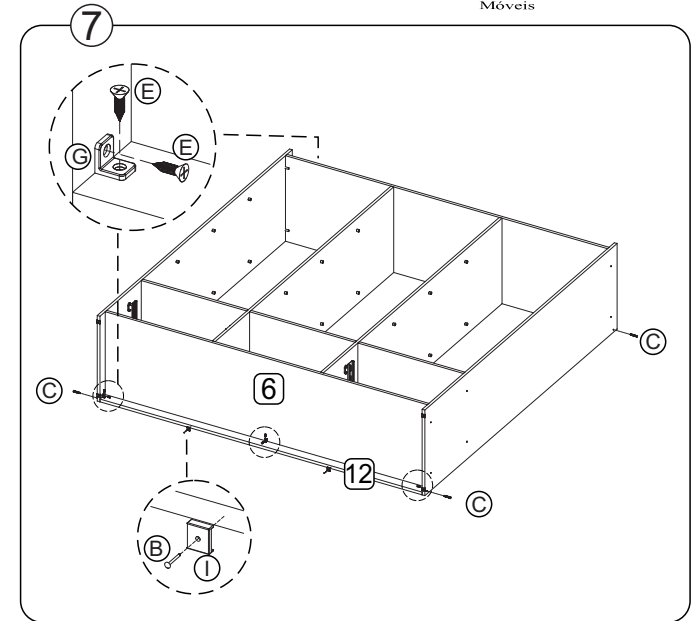
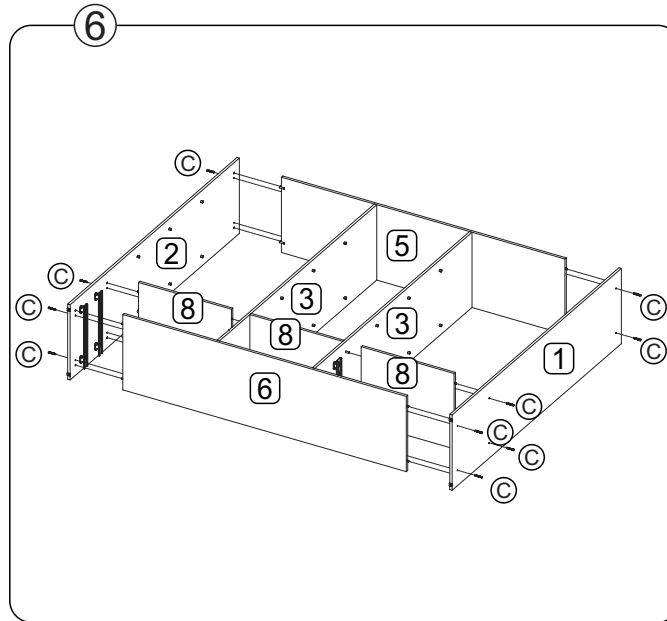
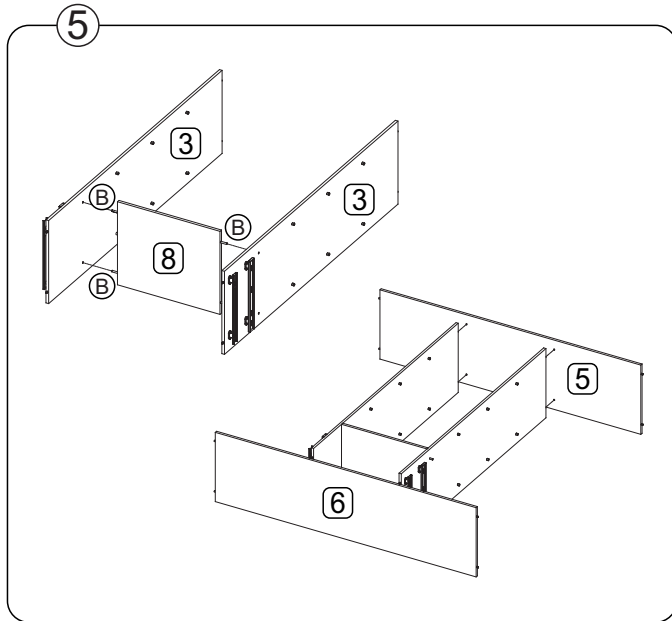
REF	FERRAGENS	QTD
A	 8 x 30 mm	22
B	 10 x 10 mm	80
C	 5 x 50 mm	16
D	 4 x 16 mm	48
E	 4 x 14 mm	146
F	 Suporte Prateleira	36
G	 Cantoneira Plástica	40
H	 Distanciador	16
I	 Sapata Plástica	08
J	 Corrediça Telescópica	04
K	 Dobradiça	18
L	 Perfil H	03
M	 Puxador	06
N	 Tampa adesiva	16
O	 Suporte cabideiro	04
P	 Barra cabideiro	02

FERRAMENTAS NECESSÁRIAS:



Data: 27/04/2026 Revisão: 00

"IMPORTANTE LER COM ATENÇÃO E GUARDAR PARA EVENTUAIS CONSULTAS"



"IMPORTANTE LER COM ATENÇÃO E GUARDAR PARA EVENTUAIS CONSULTAS"