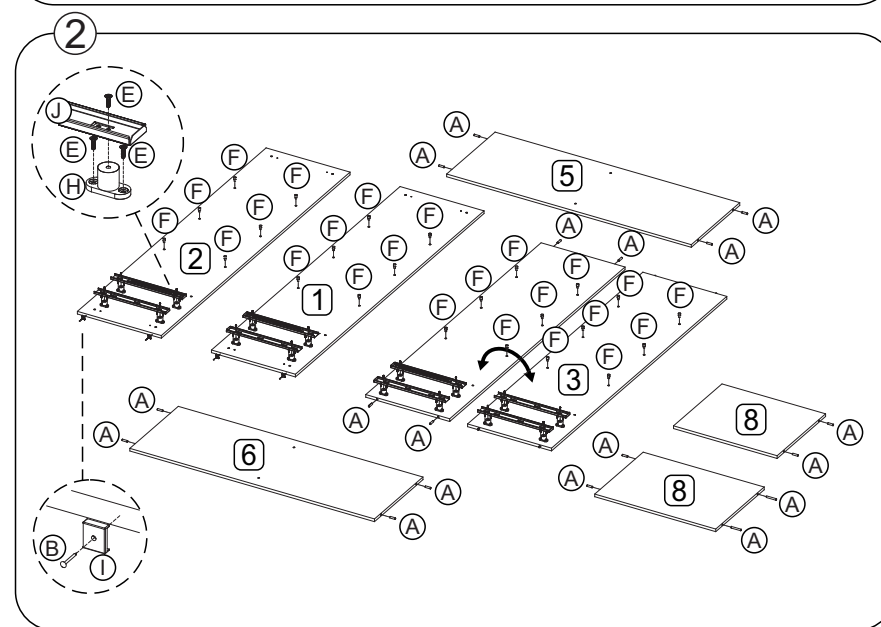
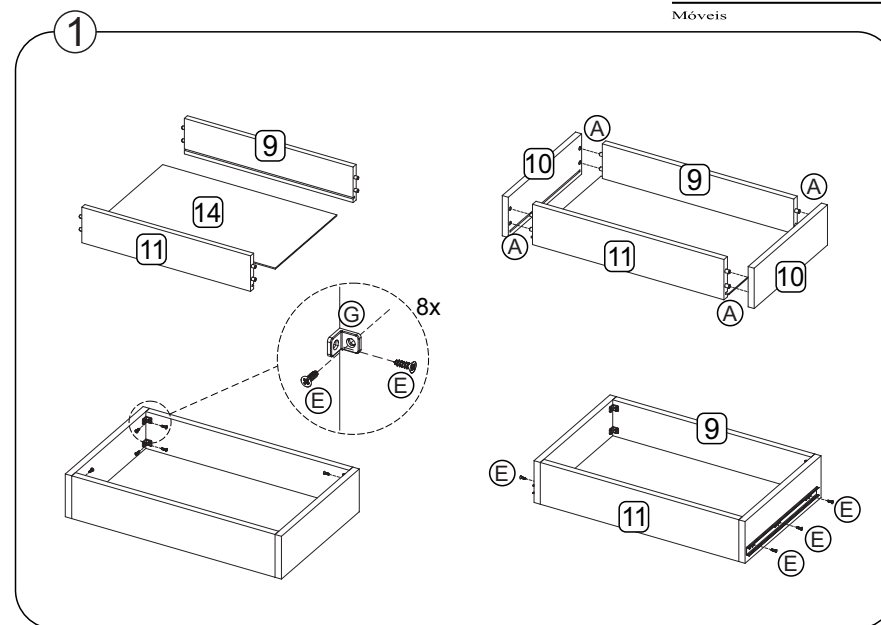


Lista de peças

CÓD	DESCRIÇÃO	QTD	DIMENSÕES
01	Lateral Direita	1	1830 x 470 x 15
02	Lateral Esquerda	1	1830 x 470 x 15
03	Divisória	1	1700 x 470 x 15
04	Portas	4	1730 x 340 x 15
05	Tampo	1	1370 x 470 x 15
06	Base	1	1370 x 470 x 15
07	Prateleiras	6	677,5 x 470 x 15
08	Prateleiras Fixas	2	677,5 x 470 x 15
09	Frente Gaveta	4	475 x 100 x 15
10	Laterais Gaveta	8	400 x 100 x 15
11	Traseiro Gaveta	4	475 x 100 x 15
12	Rodapé / Rodaforro	2	1370 x 50 x 15
13	Costas	4	1730 x 295 x 3
14	Fundos Gaveta	4	505 x 400 x 3

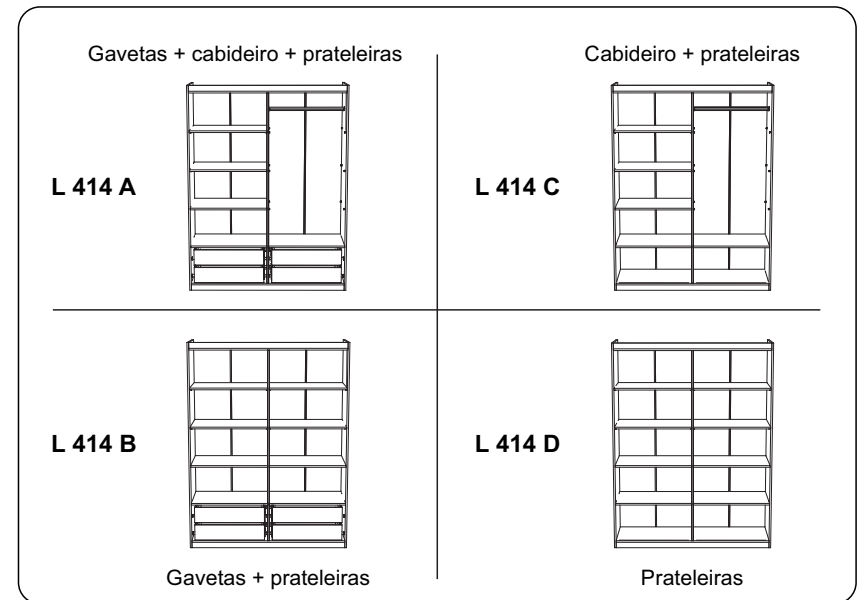
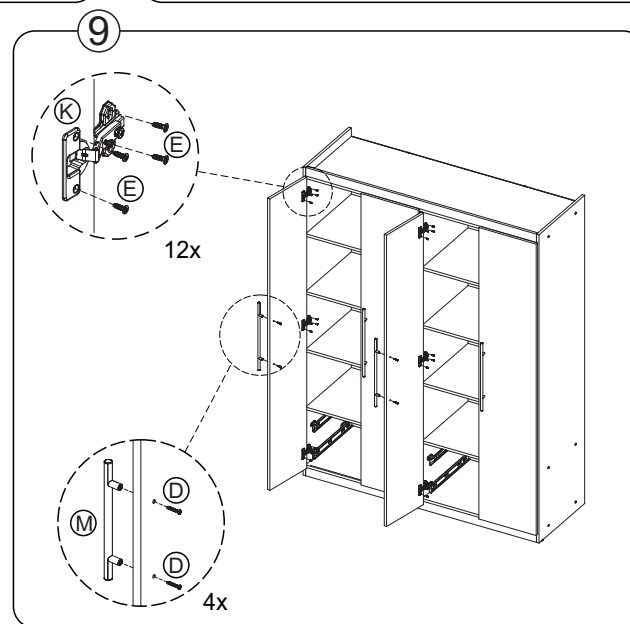
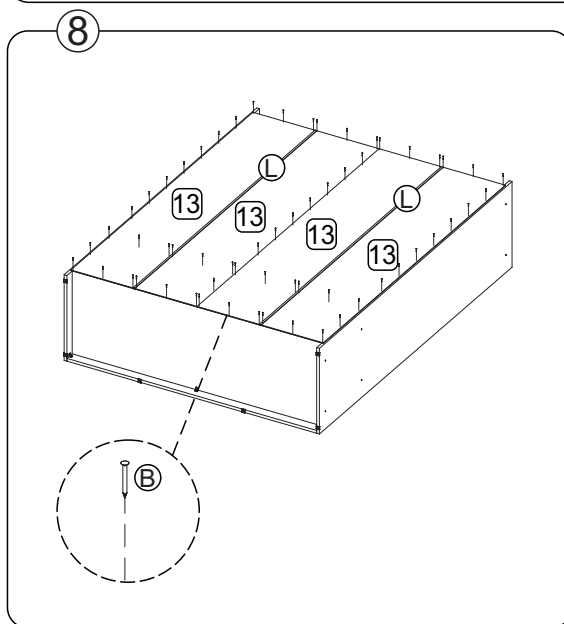
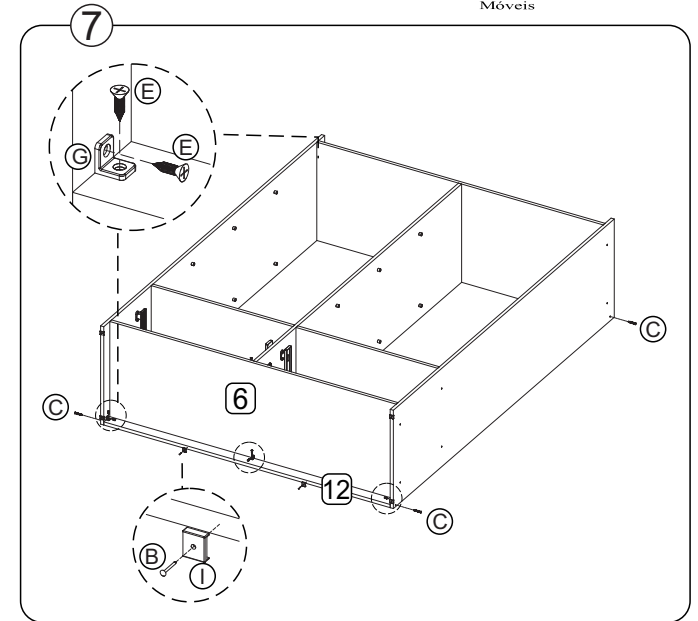
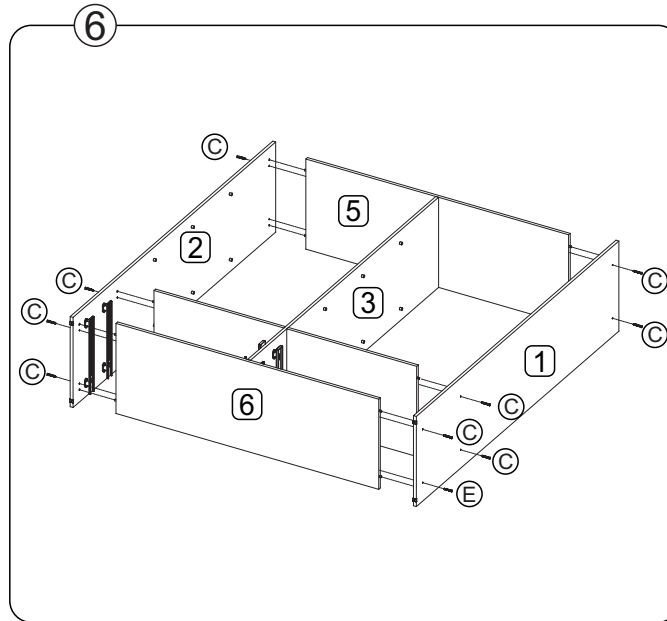
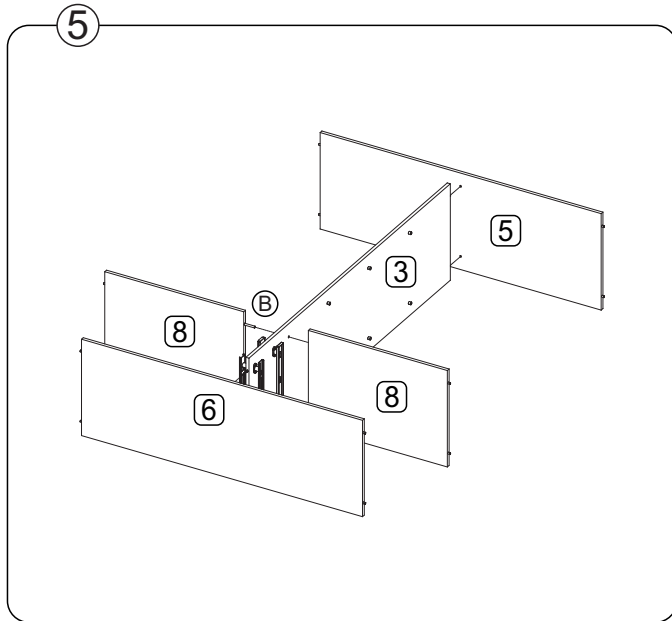
REF	FERRAGENS	QTD
A	8 x 30 mm	24
B	10 x 10 mm	80
C	5 x 50 mm	16
D	4 x 16 mm	48
E	4 x 14 mm	160
F	Suporte Prateleira	24
G	Cantoneira Plástica	40
H	Distanciador	16
I	Sapata Plástica	06
J	Corrediça Telescópica	04
K	Dobradiça	12
L	Perfil H	03
M	Puxador	04
N	Tampa adesiva	16
O	Suporte cabideiro	02
P	Barra cabideiro	01

FERRAMENTAS NECESSÁRIAS:



Data: 27/04/2026 Revisão: 00

"IMPORTANTE LER COM ATENÇÃO E GUARDAR PARA EVENTUAIS CONSULTAS"



"IMPORTANTE LER COM ATENÇÃO E GUARDAR PARA EVENTUAIS CONSULTAS"