





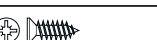
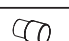







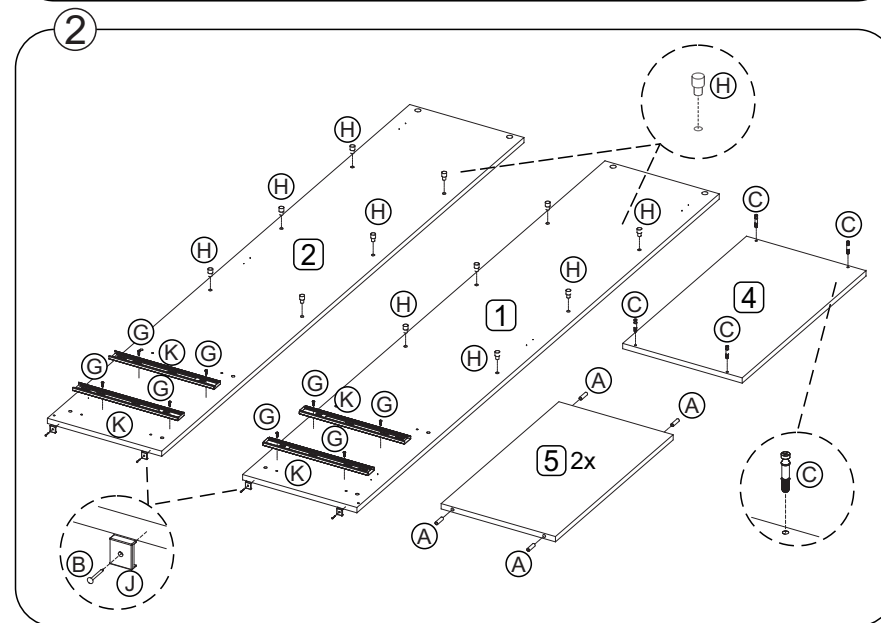
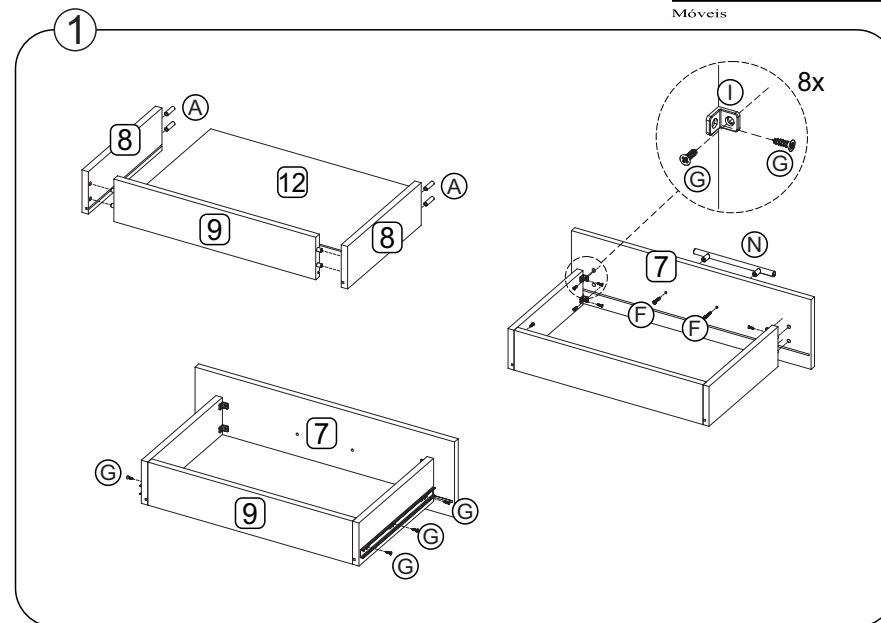


Lista de peças

CÓD	DESCRIÇÃO	QTD	DIMENSÕES
01	Lateral Direita	1	1785 x 375 x 15
02	Lateral Esquerda	1	1785 x 375 x 15
03	Portas	2	1375 x 300 x 15
04	Tampo	1	610 x 340 x 15
05	Base / Prateleira fixa	2	580 x 325 x 15
06	Prateleiras	3	580 x 325 x 15
07	Frente Gaveta	2	600 x 175 x 15
08	Laterais Gaveta	4	300 x 100 x 15
09	Traseiro Gaveta	2	475 x 100 x 15
10	Rodapé	1	580 x 50 x 15
11	Costas	2	1750 x 300 x 3
12	Fundos Gaveta	2	505 x 300 x 3

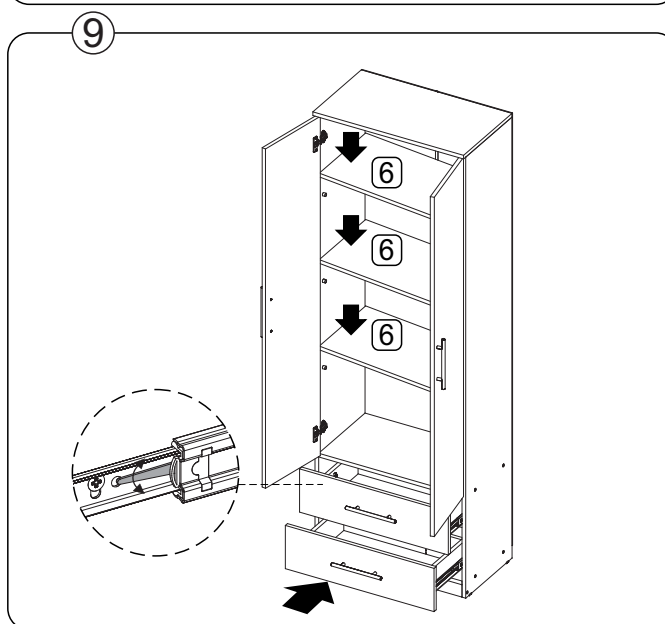
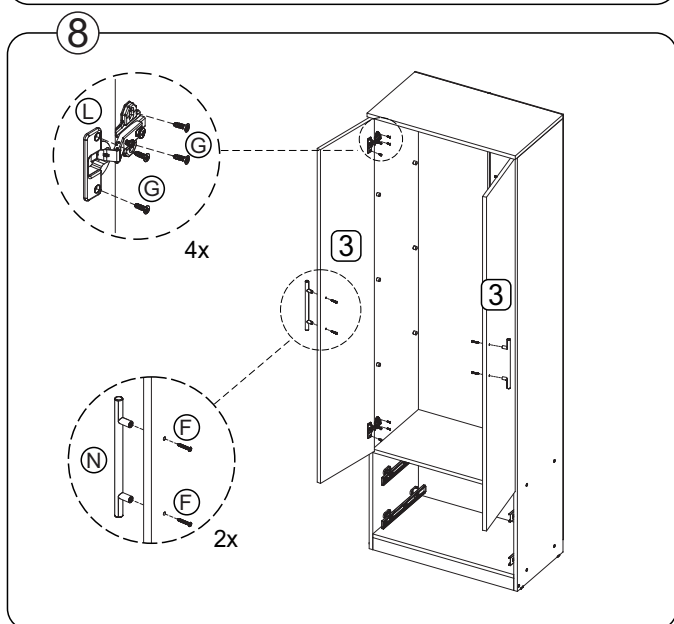
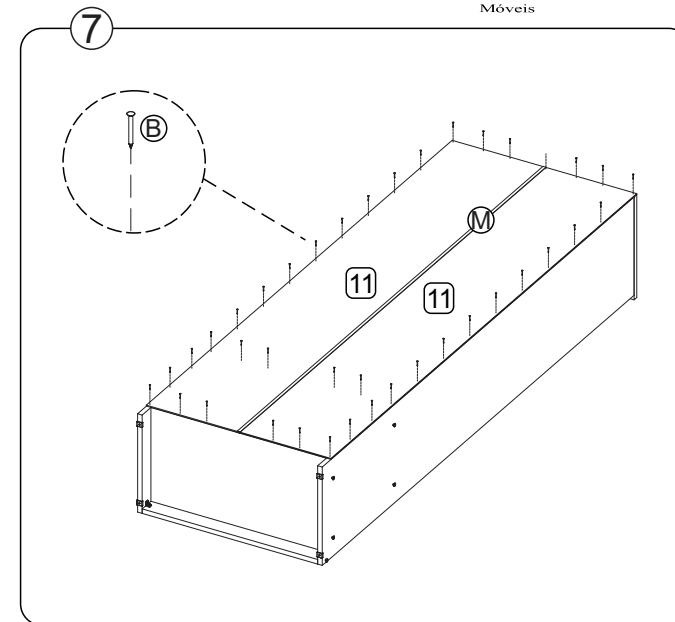
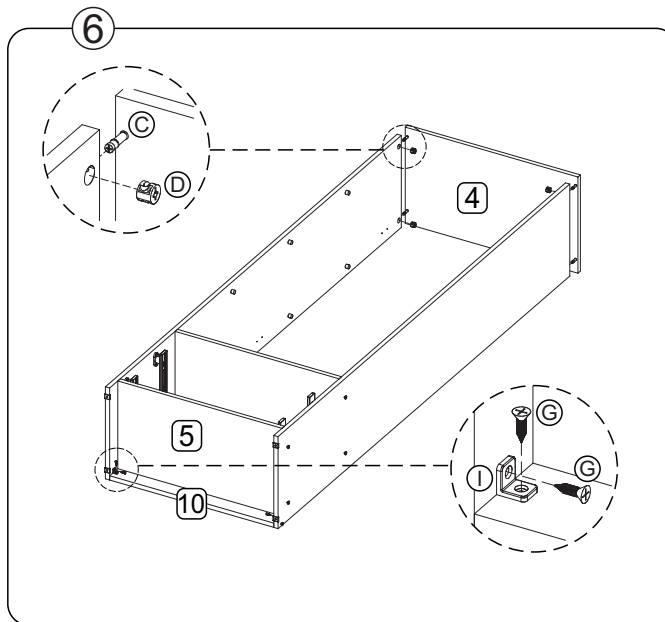
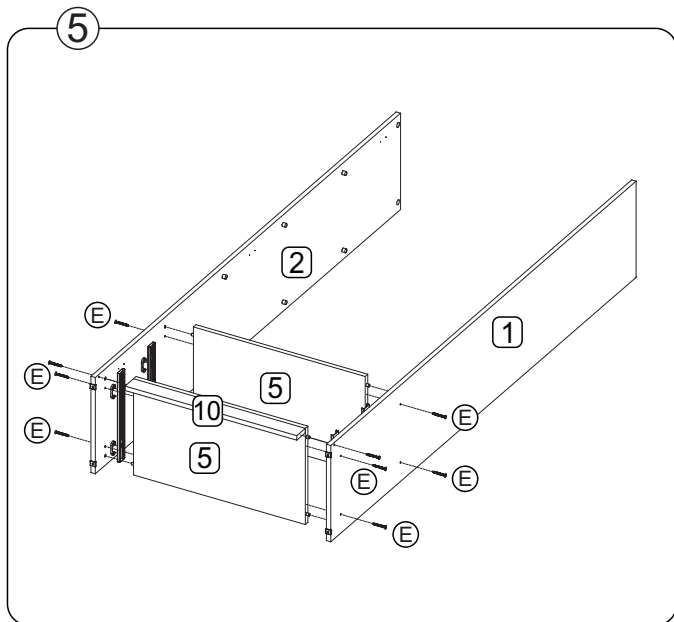
REF	FERRAGENS	QTD
A	 8 x 30 mm	08
B	 10 x 10 mm	60
C	 Parafuso Minifix	04
D	 Tambor Minifix	04
E	 5 x 50 mm	10
F	 4 x 16 mm	08
G	 4 x 14 mm	52
H	 Suporte Prateleira	12
I	 Cantoneira Plástica	16
J	 Sapata Plástica	04
K	 Corrediça Telescópica	02
L	 Dobradiça	06
M	 Perfil H	01
N	 Puxador	04
O	 Tampa adesiva	14

FERRAMENTAS NECESSÁRIAS:



Data: 20/04/2026 Revisão: 00

"IMPORTANTE LER COM ATENÇÃO E GUARDAR PARA EVENTUAIS CONSULTAS"



"IMPORTANTE LER COM ATENÇÃO E GUARDAR PARA EVENTUAIS CONSULTAS"