

Lista de peças

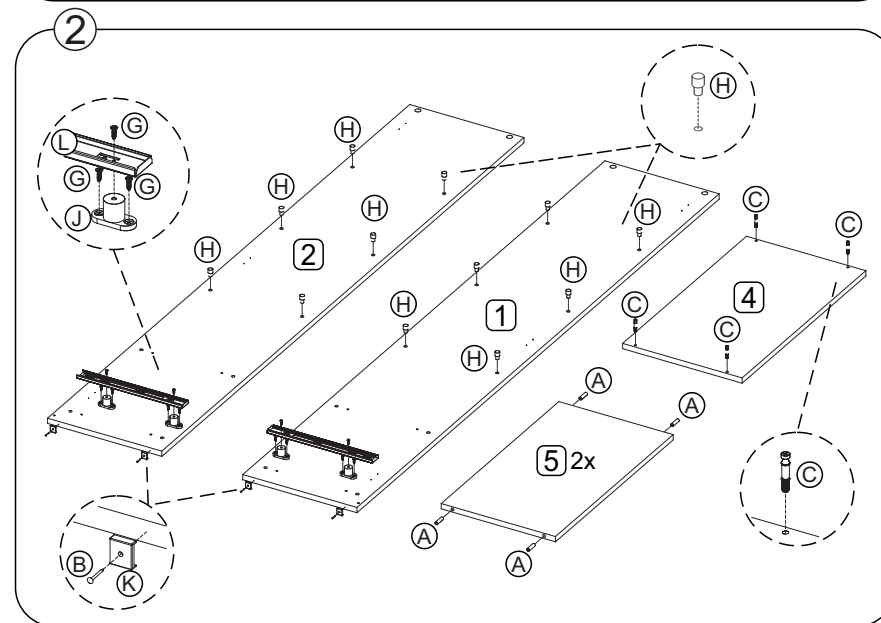
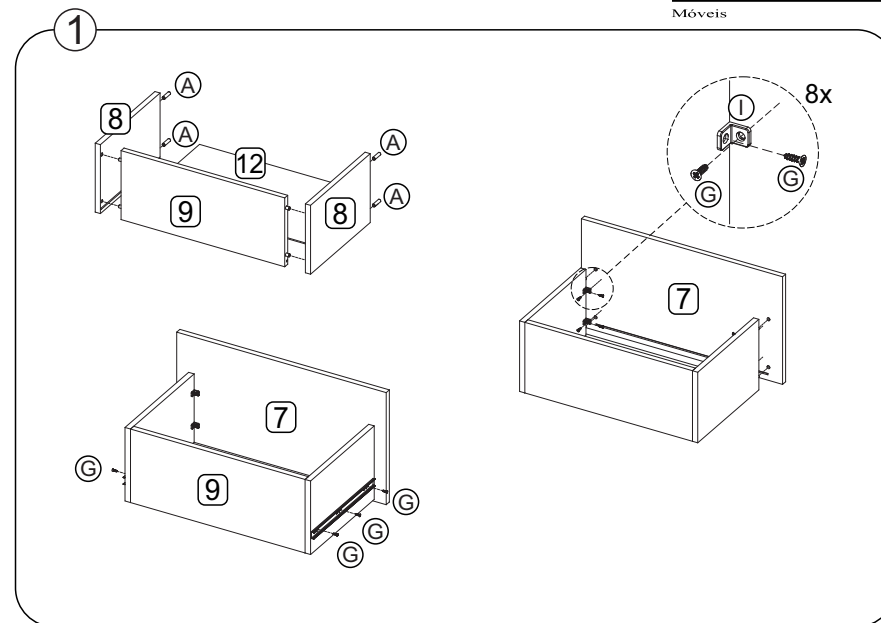
CÓD	DESCRIÇÃO	QTD	DIMENSÕES
01	Lateral Direita	1	1785 x 375 x 15
02	Lateral Esquerda	1	1785 x 375 x 15
03	Portas	2	1730 x 300 x 15
04	Tampo	1	610 x 340 x 15
05	Base / Prateleira fixa	2	580 x 325 x 15
06	Prateleiras	3	580 x 325 x 15
07	Frente Gaveta	1	570 x 305 x 15
08	Laterais Gaveta	2	300 x 200 x 15
09	Traseiro Gaveta	1	475 x 200 x 15
10	Rodapé	1	580 x 50 x 15
11	Costas	2	1750 x 300 x 3
12	Fundos Gaveta	1	505 x 300 x 3

REF	FERRAGENS	QTD
A	 8 x 30 mm	08
B	 10 x 10 mm	60
C	 Parafuso Minifix	04
D	 Tambor Minifix	04
E	 5 x 50 mm	10
F	 4 x 16 mm	12
G	 4 x 14 mm	38
H	 Suporte Prateleira	12
I	 Cantoneira Plástica	10
J	 Distanciador	04
K	 Sapata Plástica	04
L	 Corrediça Telescópica	01
M	 Dobradiça	06
N	 Perfil H	01
O	 Puxador	02
P	 Tampa adesiva	14

FERRAMENTAS NECESSÁRIAS:

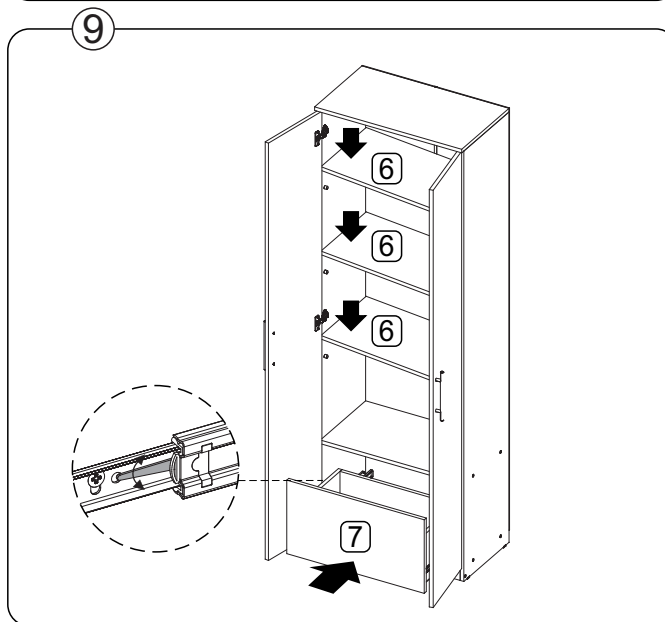
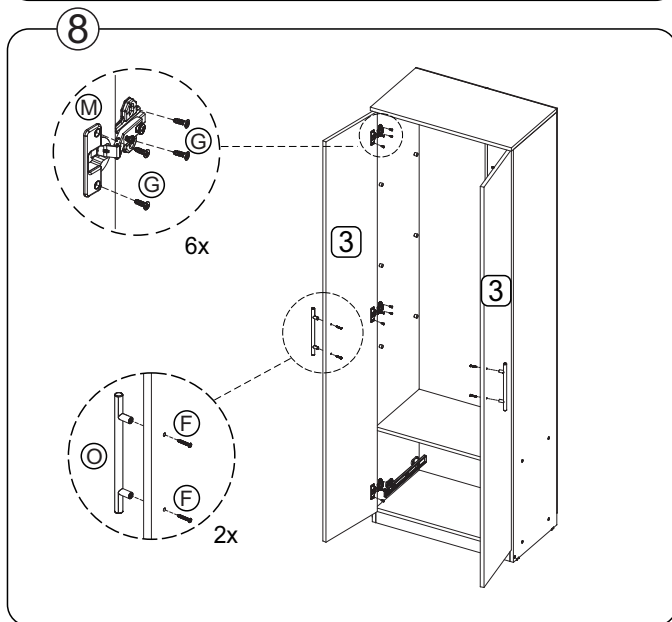
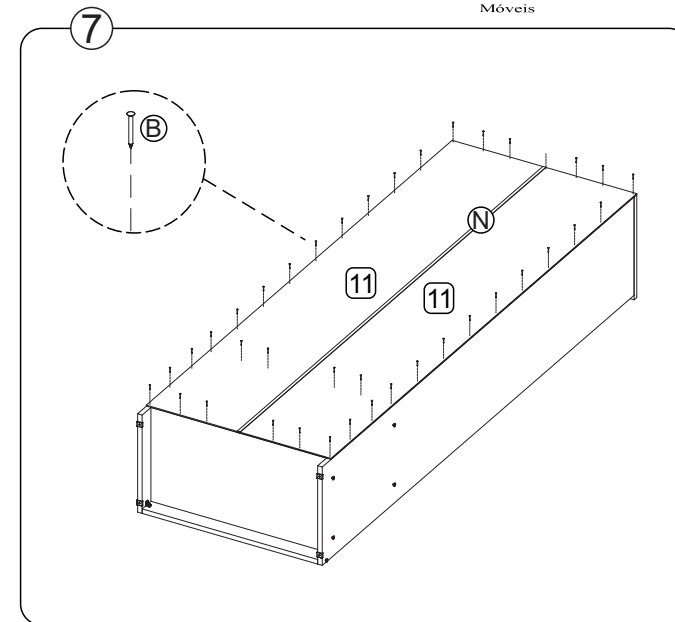
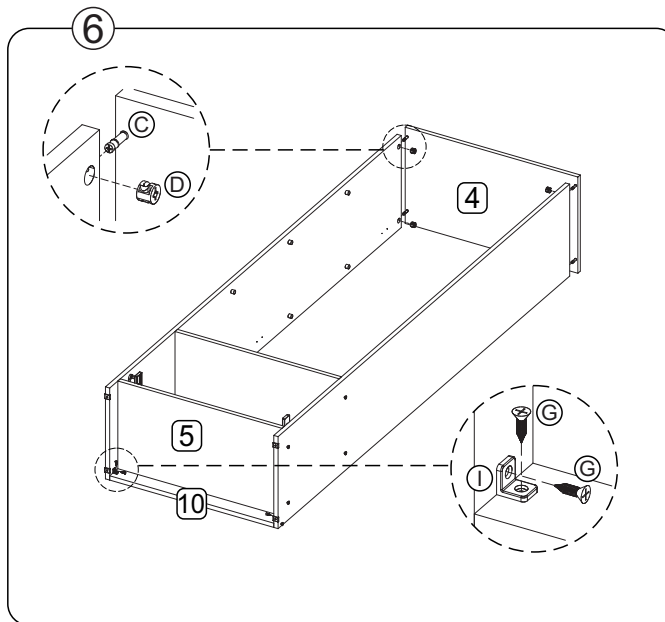
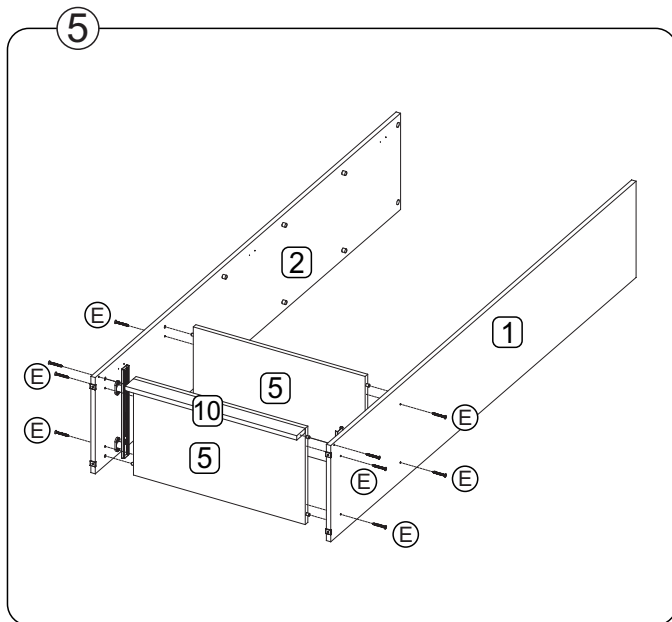


30 min.



Data: 20/04/2026 Revisão: 00

"IMPORTANTE LER COM ATENÇÃO E GUARDAR PARA EVENTUAIS CONSULTAS"



"IMPORTANTE LER COM ATENÇÃO E GUARDAR PARA EVENTUAIS CONSULTAS"